

# Technisches Datenblatt

## Component specification sheet

 **ritel** Ritel Ltd.  
Hauptstrasse 89  
CH 9113 Degersheim  
phone: +41 71 370 00 60  
fax: +41 71 360 00 62  
www.ritel.ch  
info@ritel.ch

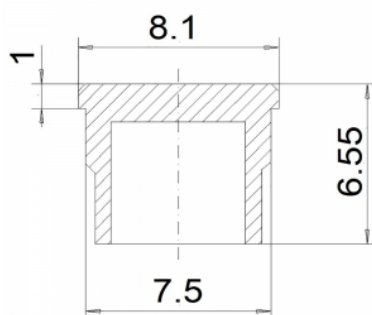
Artikel-Nr. / *Part Nr.* 30 10 00 1  
Bezeichnung / *Title:* Deckel flach, hellgrau, glänzend  
*Flat cap, light grey, glossy*  
Material / *Material:* PA 6



Temperaturbeständigkeit: **-20° bis +70°C**  
*Temperature stability:* Bei normaler mechanischer Belastung / *For normal mechanical stress*

Gewicht / *Weight:* 0 g

Abmessungen:  
*Dimensions:*



Änderungen und Irrtümer vorbehalten!  
*Changes and errors excepted!*